

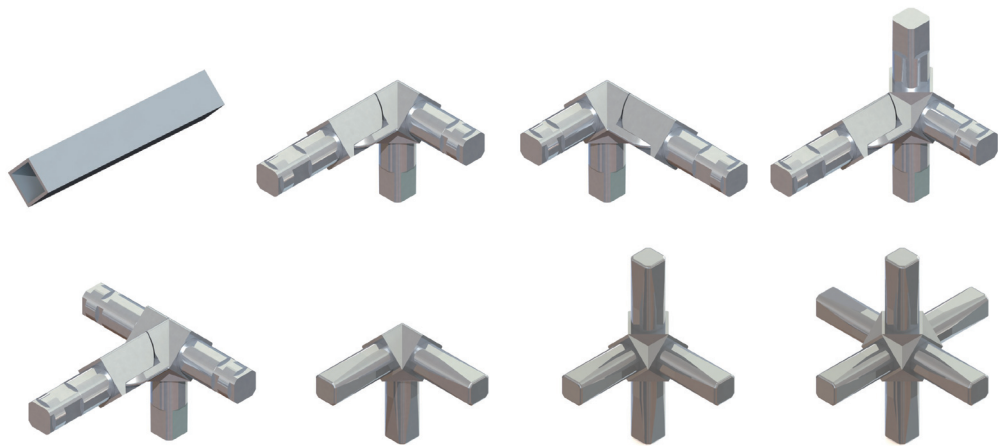
弊社でも販売いたします。お気軽にお問い合わせください。

特許取得済

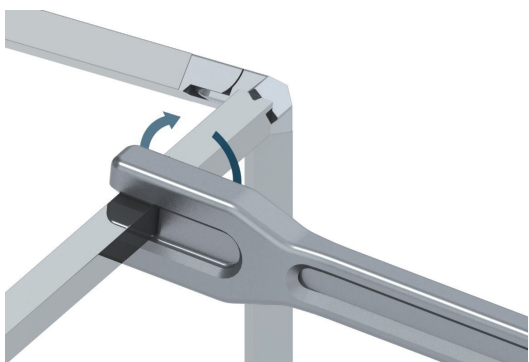


角パイプを使用した、組み立て式のディスプレイ什器です。種類豊富なジョイントパーツを組み合わせれば、形状は自由自在。しかも可動式の「スノーバジョイント」を使用すれば、什器を折りたたんで収納、運搬することが可能です。シンプル、高強度のデザイン什器で、商品をスマートにディスプレイしてください。

### 角パイプ (□16mm) & ジョイントパーツ

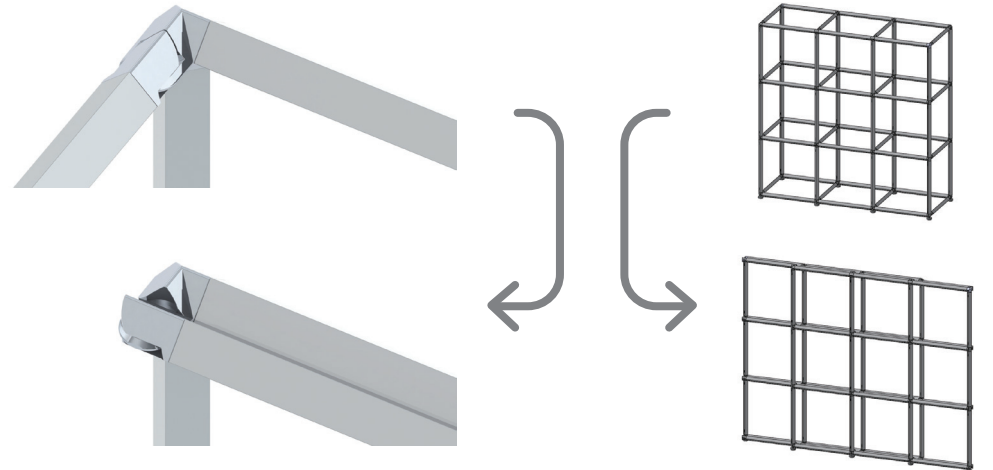


### 組み立て・分解がカンタン

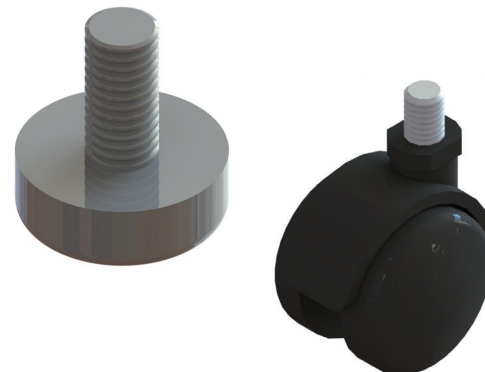


ジョイント部品に角パイプを差し込んで仮組みし、角パイプを回転させればフレームが固定されます。専用の「組立ハンドル」を利用すれば、だれでもカンタンに組み立て・分解ができます。

### 可動式「スノーバジョイント」



### 豊富なオプションパーツ



什器を支えるレベルアジャスターや自在キャスター。底板・壁板用の押さえ金具や補強棚受け金具など、様々なオプションパーツを取り揃えております。